

Link do produktu: <https://www.marax.pl/zamknieta-komora-spalania-do-nagrzewnic-olejowych-xaram-energy-xe-zh30-poz3-kod-h100-030000-p-3868.html>



Zamknięta komora spalania do nagrzewnic olejowych XARAM Energy XE-ZH30, poz.3, KOD: H100-030000

Cena brutto	1 480,00 zł
Cena netto	1 203,25 zł
Dostępność	PRODUKT DOSTĘPNY
Czas wysyłki	48 godzin
Kod producenta	H100-030000
Producent	XARAM Energy

Opis produktu

Zamknięta komora spalania do nagrzewnic olejowych XARAM Energy XE-ZH30, poz.3, KOD: H100-030000



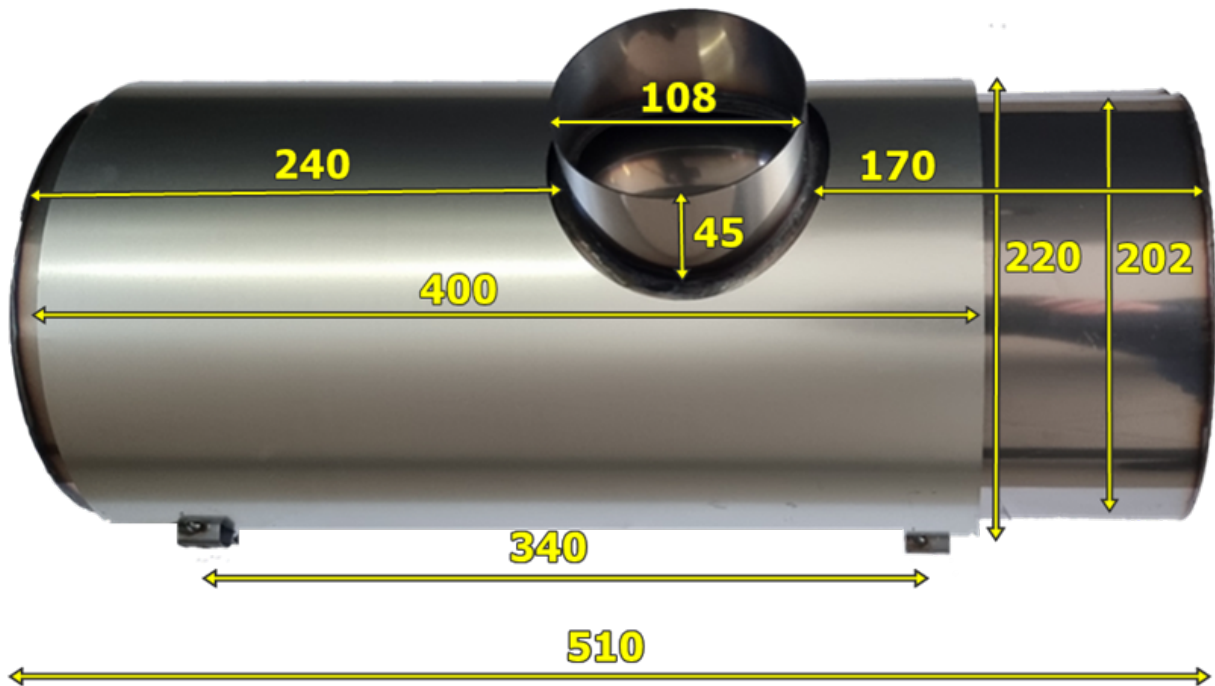
Oryginalna zamknięta komora spalania (combustion chamber) do nagrzewnic olejowych z odprowadzeniem spalin do komina **XARAM Energy** model **XE-ZH30**.

KOD: H100-030000

OPIS ZAMKNIĘTEJ KOMORY SPALANIA NAGRZEWNICY XARAM Energy seria XE-ZH30

Oryginalna komora spalania wykonana z wytrzymałej i ognioodpornej blachy kwasoodpornej w zakładzie produkcyjnym w Chinach na zlecenie **MARAX**.

Komora spalania do nagrzewnicy olejowej **XARAM Energy** seria **XE-ZH**, model **XE-ZH30**.



Widok z boku

WYMIARY ZAMKNIĘTEJ KOMORY SPALANIA NAGRZEWNICY XARAM Energy model XE-ZH30, KOD: H100-030000

WYMIARY:

Długość całkowita: 510mm

Średnica komory spalania - płaszcz zewnętrzny: 220mm

Średnica komory spalania - płaszcz wewnętrzny: 202mm

Średnica komina: 108mm/110mm

Wysokość komina: 45mm

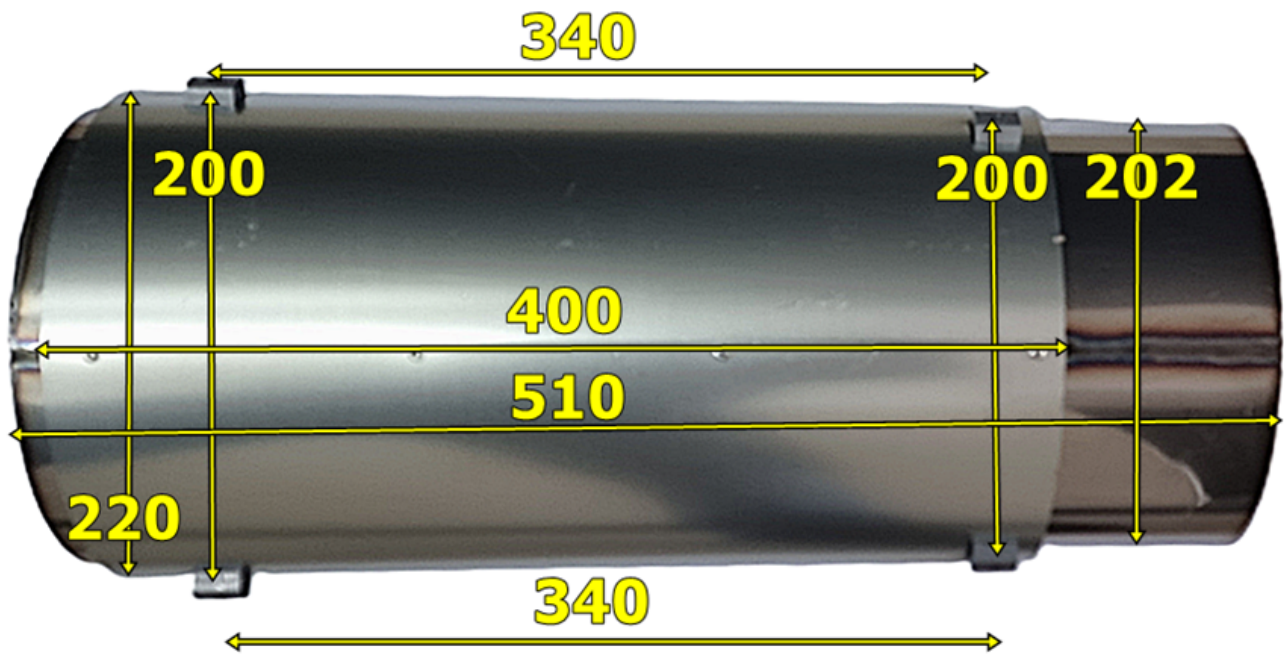
Długość płaszcz wokół komory: 400mm

Odległość komina do wylotu - przodu komory: 240mm

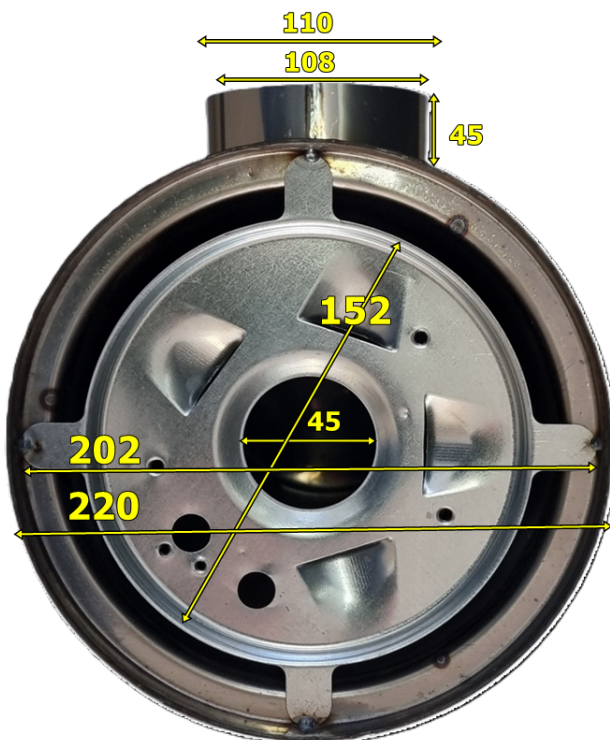
Odległość komina od wlotu - przodu komory: 170mm

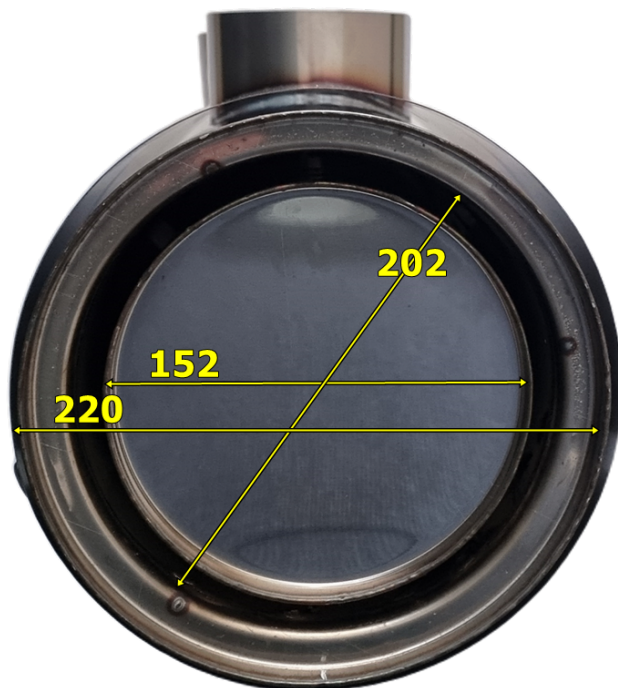
Rozstaw mocowania komory do obudowy - wzdłużne : 340mm

Rozstaw mocowania komory do obudowy - boczne: 200mm



Widok z dołu od uchwytów mocujących





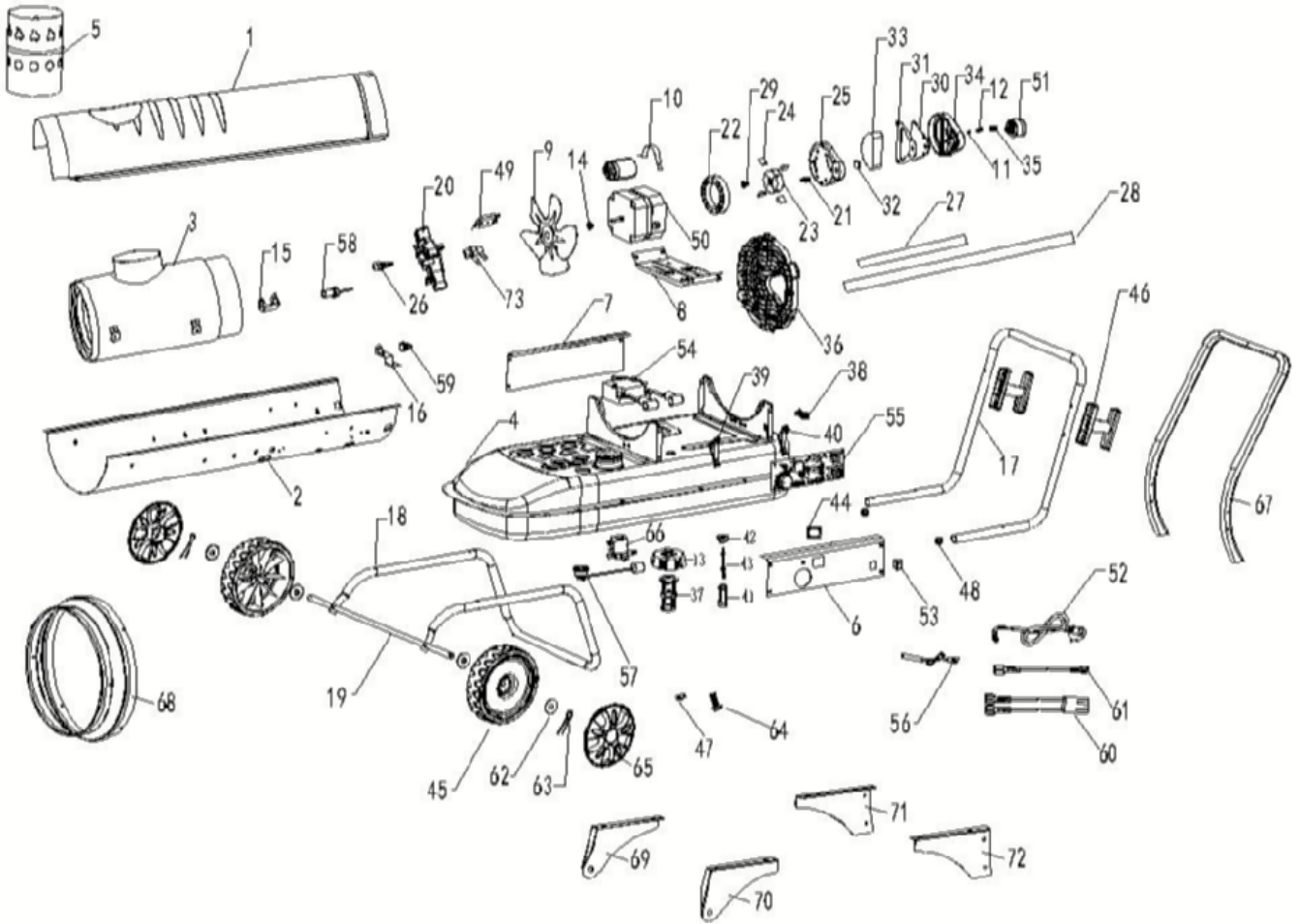
Widok od strony palnika - wlot do komory

Widok od strony wylotu gorącego powietrza

Zamknięta komora spalania jest stosowana w nagrzewnicach olejowych **XARAM Energy** typ **XE-ZH30**



SCHEMAT NAGRZEWNICY OLEJOWEJ Z ZAMKNIĘTĄ KOMORĄ SPALANIA XARAM Energy model XE-ZH30:



NO#	配件名称	NAZWA	KOD CZĘŚCI ZAMIENNEJ		
			XE-ZH20	XE-ZH30	XE-ZH50
1	上盖	Up Shell	H70-010000	H100-010000	H170-010000
2	下盖	Lower Shell	K125-020000	K175-020000	H170-020000
3	燃烧筒组件	combustion chamber Assembly	H70-030000	H100-030000	H170-030000
4	油箱组件	Fuel Tank Assembly	K125-040000	K175-040000	H170-040000
5	烟囱	chimney	H70-550000	H70-550000	H70-550000
6	控制盒左侧板	Left side cover	K125-050000	K175-050000	H170-110000
7	控制盒右侧板	Right Side Cover	K125-060000	K175-060000	H170-120000
8	电机支架	Motor mounting bracket	K125-100000	K125-100000	H170-080000
9	电机风叶	Fan assembly	K125-110000	K125-110000	H170-070000
10	电容固定带	fixed belt	K125-120101	K125-120101	K125-120101
11	钢球	Ball	K215-121200	K215-121200	K215-121200
12	弹簧	spring	K45-121300	K45-121300	K45-121300
13	油口盖组件	Fuel Cap	K45-140000	K45-140000	K45-140000
14	风叶铝座	Fan blade Aluminum base	K45-110101	K45110101	K45-110101
15	光电电阻固定架	Photo Cell bracket	K45-230000	K45-230000	K45-230000
16	温控器固定架	Thermostate bracket	K45-250100	K45-250100	K45-250100
17	后推架	Rear Handle	K125-300000	K175-300000	H170-100000
18	轮固定架	wheel support Frame	K125-310000	K175-310000	/
19	轮固定轴	wheel Axle	K125-320000	K175-320000	H170-320000
20	油嘴安装座	Burner head	K45-070200	K45-070200	K45-070200
21	油管气管接头	Nipple	K45-070400	K45-070400	K45-070400
22	气泵外圈	Pump Body	K45-120200	K125-120200	K125-120200
23	气泵转子	Rotor Kit	K100-120400	K100-120400	K125-120400
24	气泵叶片	Blade	K100-120500	K100-120500	K125-120500
25	空气过滤器前盖	End pump cover	K45-120600	K45-120600	K45-120600
26	油嘴	Nozzle	H70-070100	H100-070100	H170-070100
27	油管	Fuel Line	H70-080000	H100-080000	H170-080000
28	气管	Air Line	H70-090000	H100-090000	H170-090000
29	转子固定器	rotor kit insert	K45-120300	K45-120300	K45-120300
30	毛毡组件	output filter	K45-120700	K45-120700	K45-120700
31	密封垫	Gasket outlet filter	K45-120800	K45-120800	K45-120800
32	小海棉	lint filter	K45-120900	K45-120900	K45-120900
33	大海棉	filter kit	K45-121000	K45-121000	K45-121000
34	空气过滤器后盖	End filter cover	K45-121100	K45-121100	K45-121100
35	调节螺栓	Adjustment Screw	K45-121400	K45-121400	K45-121400
36	电机网罩	Fan Guard	K125-130000	K125-130000	K125-130000
37	油口盖过滤网	Fuel filter #1	K45-140100	K45-140100	K45-140100
38	电源线扣	Power Cord clip	K45-160000	K45-160000	K45-160000
39	线路控制板左固定架	Left PCB bracket	K45-190100	K45-190100	PK50-190100
40	线路控制板右固定架	Right PCB bracket	K45-190200	K45-190200	PK50-190200
41	油过滤器	Fuel Filter #2	K125-220100	K125-220100	K125-220100
42	油过滤器密封套	Seal sleeve	K45-220200	K45-220200	K45-220200
43	油过滤器吸油管	Fuel Filter #2 connecting pipe	K125-220300	K125-220300	K125-220300
44	数显贴片		K125-280000	K125-280000	K125-280000
45	实心轮	wheel	K125-330000	K125-330000	K125-330000
46	绕线架	Cord Wrap	K125-370000	K125-370000	K125-370000
47	油箱排污垫片	Drain Spacer	K125-410000	K125-410000	K125-410000
48	推架堵头	handle plug	K125-390000	K125-390000	K125-390000
49	点火针	Spark plug kit	K45-070300	K45-070300	K175-070300
50	电机	Motor	K125-120100	K125-120100	H170-130000
51	气压表	Air pressure Guage	K125-121500	K125-121500	K125-121500
52	电源线组件	Power cord	K45-150000	K45-150000	K45-150000
53	电源开关	Power Switch	K45-170000	K45-170000	K45-170000
54	高压包	Ignitor	K45-180000	K45-180000	K45-180000
55	线路控制板	PCB	K125-200003	K125-200003	K125-200003
56	感温探头	Temperature Sensor	K45-200120	K45-200120	K45-200120
57	油位表	Fuel Guage	K125-210000	K125-210000	K125-210000
58	光电电阻组件	Photo Cell	K45-240000	K45-240000	K45-240000
59	突跳式温控器	Thermostat	K45-250200	K45-250200	K45-250200
60	突跳式温控器连线	connecting line for Thermostat	K45-250300	K45-250300	K45-250300
61	电源开关接线	connecting line for power cord	K45-290000	K45-290000	K45-290000
62	大垫片	spacer	K125-350000	K125-350000	K125-350000
63	开口销	Split Pin	BG06001DBX	BG06001DBX	BG06001DBX
64	油箱排污螺丝	Drain Screw	BG06002DBX	BG06002DBX	BG06002DBX
65	轮盖	wheel cap	K125-330100	K125-330100	K125-330100
66	电磁阀	solenoid valve	H170-090000	H170-090000	H170-090000
67	H170后推架	/	/	/	H170-100000
68	前连接环	/	H70-060000	H70-060000	H170-060000
69	右轮固定板	/	/	/	PK135-080000
70	左轮固定板	/	/	/	PK135-070000
71	右推架固定板	/	/	/	PK135-100000
72	左推架固定板	/	/	/	PK135-090000
73	油嘴座	Nozzle seat	K45-070101	K45-070101	K45-070101

SCHEMAT, KODY I CENY WSZYSTKICH CZĘŚCI ZAMIENNYCH DO NAGRZEWNIC

OLEJOWYCH **XARAM Energy**, **TIGER KING** znajdziesz tutaj:

Pełne instrukcje wraz ze schematami i z numerami kodowymi części zamiennych znajduje się na stronie www.xaram.pl w zakładce **WSPARCIE**, podstrona:

[INSTRUKCJE OBSŁUGI NAGRZEWNIC OLEJOWYCH, ELEKTRYCZNYCH I GAZOWYCH XARAM Energy, KERONA, FIRMAN, Tiger King](#)

Czy wiesz, że:

Posiadamy wszystkie części zamienne do nagrzewnic olejowych, elektrycznych i gazowych **KERONA, XARAM Energy, FIRMAN, TIGER KING, MTM.**

Części zamienne wysyłamy **paczkomatami w cenie 15/17/20 zł brutto** lub **kurierem - przedpłata 25zł brutto/pobranie 32 zł brutto**, do wszystkich miast i rejonów w Polsce: Kraków, Warszawa, Poznań, Gdańsk, Szczecin, Radom, Wrocław, Częstochowa, Łódź, Tarnów, Olsztyn, Opole, Olkusz, Białystok, Suwałki, Rzeszów, Lublin, Katowice, Koszalin, Płock, Płońsk, Kętrzyn, Gołdap, Nowy Sącz, Nowy Targ, Olecko, Giżycko, Węgorzewo, Zakopane, Mazury, Warmia, Podlasie itp.

W celu doboru właściwych części zamiennych prosimy o kontakt:

+48.605-316-665